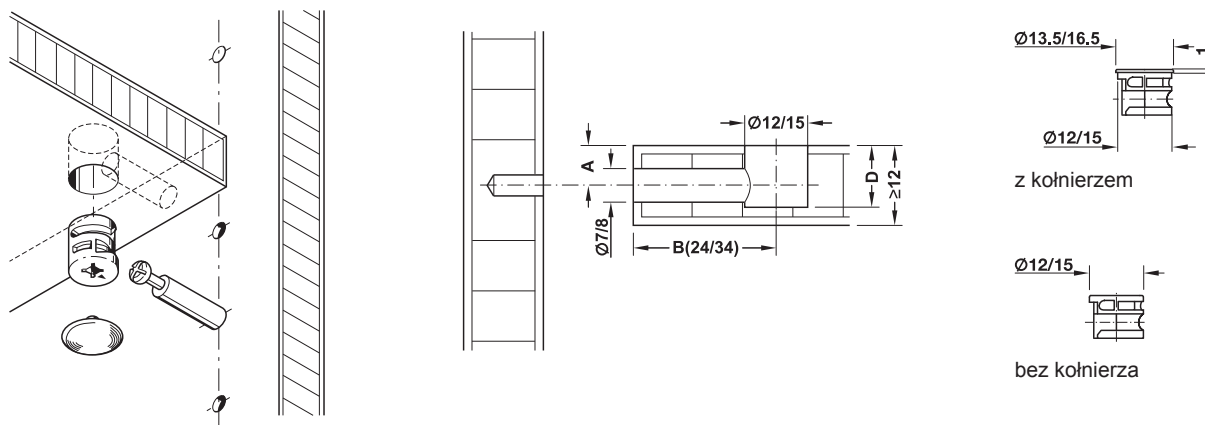


System Minifix



- > materiał: zinal
- > do złączek o średnicy: 12 lub 15 mm
- > otwór na trzpień: średnica 7 lub 8 mm, w zależności od wybranego trzpienia łączącego
- > wymiar wierceń B: odstęp od środka złączki Minifix do przedniej krawędzi płyty (24 lub 34 mm), w zależności od wybranego trzpienia łączącego
- > do wszystkich trzpieni łączących systemu Minifix

Złączka Minifix 12

→ z kołnierzem, do płyt o grubości od 12 mm



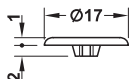
| do grubości płyty mm | głębokość wiercenia D mm | wym. A mm | gniazdo | opakowanie szt. | surowa | niklowana |
|----------------------|--------------------------|-----------|--------------------------|-----------------|------------|------------|
| od 12 | 9,5 ^{+0.2} | 6 | krzyżowe PZ2 lub płaskie | 100 lub 1000 | 262.18.020 | 262.18.620 |

→ bez kołnierza, do płyt o grubości od 12 mm



| do grubości płyty mm | głębokość wiercenia D mm | wym. A mm | gniazdo | opakowanie szt. | surowa | niklowana |
|----------------------|--------------------------|-----------|--------------------------|-----------------|------------|------------|
| od 12 | 9,5 ^{+0.2} | 6 | krzyżowe PZ2 lub płaskie | 100 lub 1000 | 262.17.020 | 262.17.620 |

Zaślepki, do złączek Minifix 12 bez kołnierza



| materiał | opakowanie szt. | brązowa | biała |
|-------------------|-----------------|------------|------------|
| tworzywo sztuczne | 500 lub 5000 | 262.24.109 | 262.24.709 |

Złączka Minifix 15

→ z kołnierzem, do płyt o grubości od 12 mm

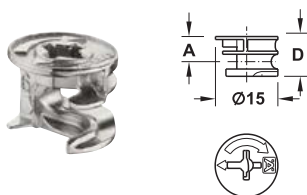


| do grubości płyty mm | głębokość wiercenia D mm | wym. A mm | gniazdo | surowa | niklowana | czarna |
|----------------------|--------------------------|-----------|--|------------|------------|------------|
| od 12 | 9,5 ^{+0.2} | 6 | krzyżowe PZ2 lub płaskie | – | 262.25.570 | – |
| od 16 | 12,5 ^{+0.5} | 8 | krzyżowe PZ2, płaskie lub sześciokątne SW4 | 262.25.033 | 262.25.533 | 262.25.353 |
| od 19 | 14,5 ^{+0.5} | 9.5 | | 262.25.035 | 262.25.535 | – |
| od 23 | 16,5 ^{+0.5} | 11.5 | | – | 262.25.536 | – |
| od 29 | 19,5 ^{+0.5} | 14.5 | | 262.25.038 | 262.25.538 | – |
| od 34 | 22,5 ^{+0.5} | 17.0 | | 262.25.081 | 262.25.581 | – |

opakowanie: 100 szt.

System Minifix

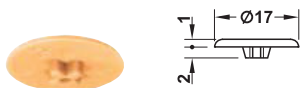
→ złączka Minifix 15 bez kołnierza, do płyt o grubości od 12 mm



| do grubości płyty mm | głębokość wiercenia D mm | wym. A mm | gniazdo | opakowanie szt. | surowa | niklowana |
|-------------------------|-----------------------------|--------------|--------------------------|--------------------|------------|------------|
| od 12 | 9,5 ^{+0,2} | 6 | krzyżowe PZ2 lub płaskie | 100 lub 1000 | 262.26.070 | 262.26.570 |
| od 13 | 11,0 ^{+0,2} | 6,5 | | 100 lub 2000 | 262.26.031 | 262.26.531 |

Zaślepki do złączek Minifix 15 bez kołnierza, do płyt o grubości od 12 mm

> zastosowanie: tylko do gniazda krzyżowego PZ2 lub płaskiego



| materiał | opakowanie szt. | brązowe, RAL 8007 | jasnoszare, RAL 7035 | kolor sosny | czarne RAL 9005 | białe, RAL 9010 |
|-------------------|-----------------|-------------------|----------------------|-------------|-----------------|-----------------|
| tworzywo sztuczne | 500 lub 5000 | 262.24.162 | 262.24.564 | 262.24.064 | 262.24.368 | 262.24.760 |

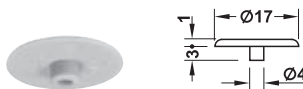
→ Złączka Minifix 15 bez kołnierza, do płyt o grubości od 15 mm



| do grubości płyty mm | głębokość wiercenia D mm | wym. A mm | gniazdo | opako- wanie szt. | surowa | niklowana | w kolorze niklu | czarna |
|----------------------|--------------------------|-----------|---|-------------------------|------------|------------|-----------------|------------|
| od 15 | 12,0 ^{+0,5} | 7,5 | krzyżowe PZ2, płaskie lub sześciokątne SW4 | 100 lub 2000 | 262.26.032 | 262.26.532 | 262.26.132 | 262.26.352 |
| od 16 | 12,5 ^{+0,5} | 8 | | | 262.26.033 | 262.26.533 | 262.26.133 | 262.26.353 |
| od 18 | 13,5 ^{+0,5} | 9 | | | 262.26.034 | 262.26.534 | 262.26.134 | 262.26.354 |
| od 19 | 14,0 ^{+0,5} | 9,5 | | | 262.26.035 | 262.26.535 | 262.26.135 | 262.26.355 |
| od 22 | 16,0 ^{+0,5} | 11 | | 100 lub 1000 | 262.26.263 | 262.26.566 | – | – |
| od 23 | 16,5 ^{+0,5} | 11,5 | | | 262.26.036 | 262.26.536 | – | 262.26.356 |
| od 26 | 18,0 ^{+0,5} | 13 | | | 262.26.037 | 262.26.537 | – | – |
| od 29 | 19,5 ^{+0,5} | 14,5 | | | 262.26.038 | 262.26.538 | – | 262.26.358 |

Zaślepki do złączek Minifix 15 bez kołnierza, do płyt o grubości od 15 mm

> zastosowanie tylko do gniazda sześciokątnego SW4



| materiał | brązowe, RAL 8007 | ciemnoszare, RAL 7037 | kolor sosny | czarne, RAL 9005 | białe, RAL 9010 | jasnoszare, RAL 7035 |
|-------------------|-------------------|-----------------------|-------------|------------------|-----------------|----------------------|
| tworzywo sztuczne | 262.24.153 | 262.24.550 | 262.24.055 | 262.24.359 | 262.24.751 | 262.24.555 |

opakowanie: 500 lub 5000 szt.