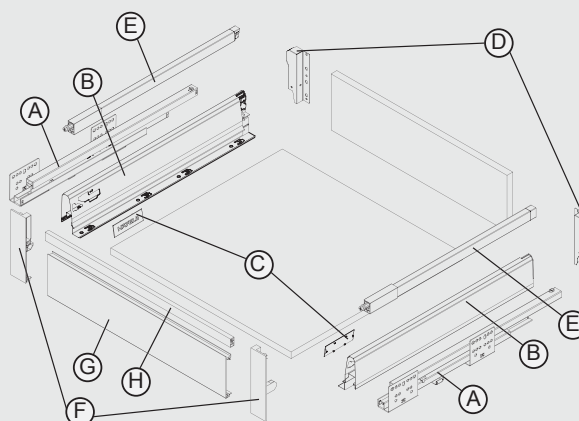


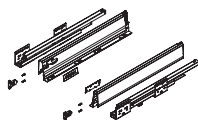
Szuflada średnia H135 wewnętrzna z relingiem prostokątnym



- (A) prowadnica
- (B) bok szuflady
- (C) zaślepka
- (D) mocownia ścianki tylnej
- (E) reling prostokątny
- (F) mocowanie frontu wewnętrznego
- (G) front szuflady wewnętrznej
- (H) reling poprzeczny do szuflady wewnętrznej



Numeracja i zakres dostawy



Szuflada			
NL (dł. w mm)	Biały	Szary	Antracyt
270	552.03.720	552.03.620	552.03.420
300	552.03.721	552.03.621	552.03.421
350	552.03.722	552.03.622	552.03.422
400	552.03.723	552.03.623	552.03.423
450	552.03.724	552.03.624	552.03.424
500	552.03.725	552.03.625	552.03.425
550	552.03.726	552.03.626	552.03.426

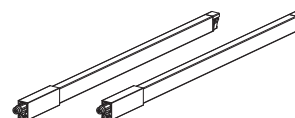
opakowanie: 1 zestaw

Zakres dostawy:

- (A) prowadnice lewa/prawa
- (B) boki szuflady lewy/prawy
- (C) zaślepki 2 sztuki

Uwaga:

Zestaw zawiera instrukcję montażu.
Mocowanie ścianki tylnej należy zamówić osobno – korzystając z tabeli na następnej stronie.

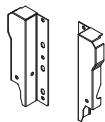


Reling prostokątny			
NL (dł. w mm)	Biały	Szary	Antracyt
270	552.72.820	552.72.620	552.72.420
300	552.72.821	552.72.621	552.72.421
350	552.72.822	552.72.622	552.72.422
400	552.72.823	552.72.623	552.72.423
450	552.72.824	552.72.624	552.72.424
500	552.72.825	552.72.625	552.72.425
550	552.72.826	552.72.626	552.72.426

opakowanie: 1 para

Zakres dostawy:

- (E) reling prostokątny lewy/prawy

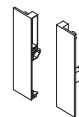


Mocowanie ścianki tylnej			
H (wys. w mm)	Biały	Szary	Antracyt
135	552.69.297	552.69.397	552.69.497

opakowanie: 1 para

Zakres dostawy:

Ⓓ mocowanie ścianki tylnej lewe/prawe



Mocowanie frontu wewnętrznego			
H (wys. w mm)	Biały	Szary	Antracyt
135	552.70.897	552.70.697	552.70.397

opakowanie: 1 para

Zakres dostawy:

Ⓕ mocowanie frontu wewnętrznego lewe/prawe



Front szuflady wewnętrznej			
L (dł. w mm)	Biały	Szary	Antracyt
1100	552.69.882	552.69.982	552.69.382

opakowanie: 1 szt.

Zakres dostawy:

Ⓒ front szuflady wewnętrznej 1 sztuka



Reling poprzeczny do szuflady wewnętrznej			
L (dł. w mm)	Biały	Szary	Antracyt
1100	552.72.817	552.72.617	552.72.317

opakowanie: 1 szt.

Zakres dostawy:

Ⓗ reling poprzeczny do szuflady wewnętrznej 1 sztuka