

LOOX LED 4004

OPRAWA WPUSZCZANA/NAWIERZCHNIOWA OKRĄGŁA



SYSTEM 350 mA



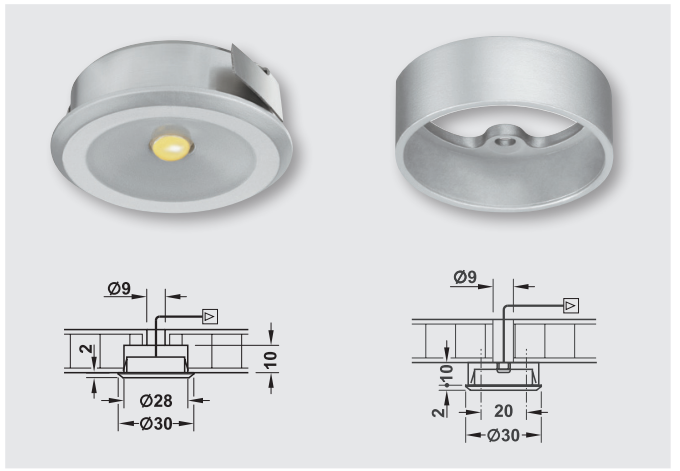
Oświetlenie punktowe niewielkiej i smukłej oprawy LED 4004 precyzyjnie skupia uwagę obserwatora na przedmiotach znajdujących się pod szafką lub w jej wnętrzu.



- > możliwość ściemniania
- > obudowa do oprawy montowanej na powierzchni zawarta w zakresie dostawy
- > zestaw 3-częściowy
- > średnica otworu: 28 mm



> zasilacz patrz strona 102



Nr art.	833.78.080
temperatura barwy (K)	3000 (biały ciepły)
średnica (mm)	31
wysokość (mm)	12
moc (W)	1
liczba diod LED	1
strumień świetlny (lm)	80
skuteczność świetlna (lm/W)	80
wskaźnik oddawania barw (CRI)	80
klasa efektywności energetycznej	A+
ważone zużycie energii (kWh/1000 h)	1,10
materiał	tworzywo sztuczne
powierzchnia/kolor	srebrna
zakres dostawy	3 oprawy, każda z przewodem zasilającym 2 m w zestawie z materiałami montażowymi

